



MTD112b

TECHNOLOGIE
COAXIALE

APPLICATIONS

L'enceinte acoustique L-ACOUSTICS® MTD112b et son contrôleur analogique forment un système de sonorisation polyvalent destiné à la sonorisation distribuée, en tournée ou en installation fixe.

Equipé de transducteurs éprouvés entièrement compatibles avec les versions précédentes, le système MTD112b bénéficie d'un package simple, économique et fiable.

Le MTD112b est une enceinte passive deux voies comprenant un moteur à compression 1.4" directement chargé par un haut-parleur 12" dans un assemblage coaxial.

La technologie coaxiale mise au service de la sonorisation professionnelle comporte les avantages remarquables d'un front d'onde rayonné par une source virtuelle unique, cohérent à toutes les fréquences, produisant une directivité à symétrie axiale et en particulier des champs de couverture horizontale et verticale identiques. Le principe coaxial présente également des caractéristiques de directivité grave/aigu superposables, dépourvues des lobes polaires typiques constatés avec les combinaisons haut-parleur/pavillon traditionnelles. Le résultat sonore est naturel, du niveau d'une écoute monitoring, parfait pour la diffusion de proximité, et idéalement adapté aux environnements semi-réverbérants.

Le MTD112b s'utilise en configuration distribuée sur des applications de façade de moyen format dans les théâtres, clubs, salles polyvalentes et sur tous types d'événements. Des exemples d'installation distribuée incluent les systèmes retardés pour de vastes opérations, les systèmes surround ou multimedia, les lieux à vocation sportive, congrès et rassemblements divers.

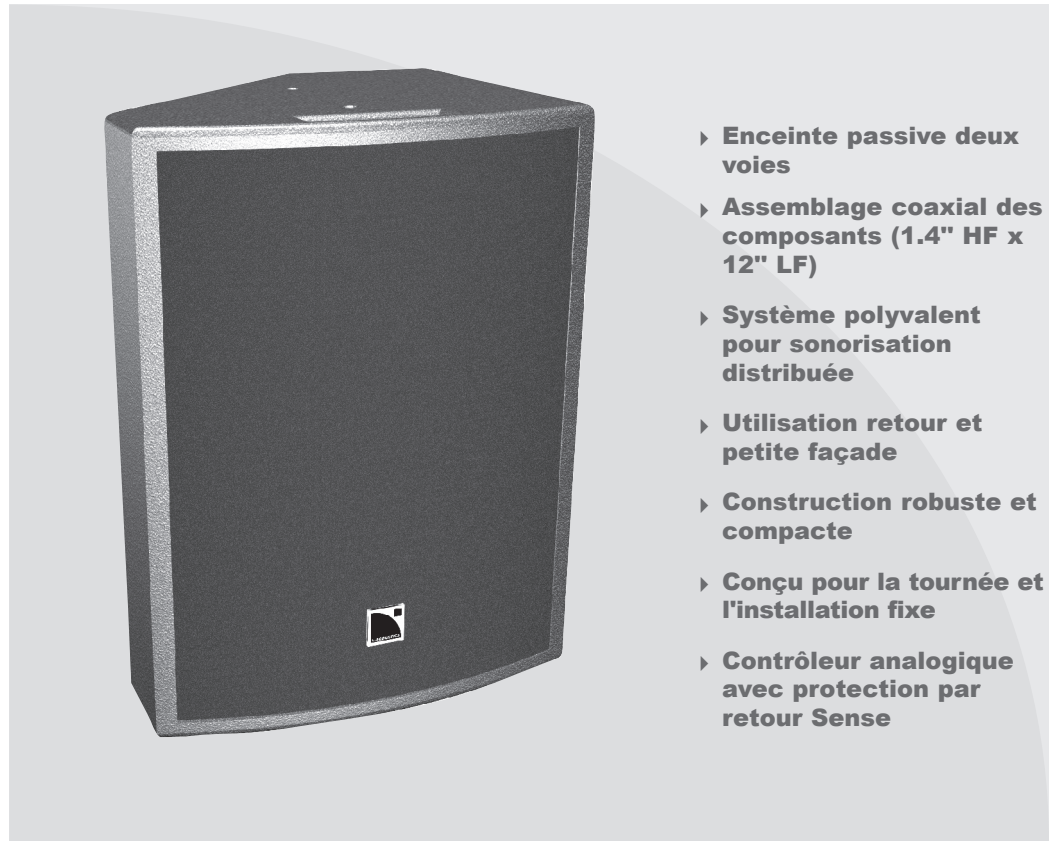
Son format trapézoïdal asymétrique et sa directivité à symétrie axiale font du MTD112b un retour de scène passif particulièrement attractif.

Utilisé avec un des modèles sub-graves L-ACOUSTICS recommandés, le SB118, le SB115 ou le SB218, le MTD112b peut être exploité comme side-fill ou retour batterie.

Le LLC112b-st est le contrôleur analogique stéréo dédié de la MTD112b. Il en optimise l'égalisation et limite sa bande d'utilisation pour plusieurs types d'exploitation. Le retour Sense garantit la sécurité de fonctionnement du système en assurant la protection thermique des transducteurs et en limitant l'excursion maximale du cône aux fréquences basses. Il offre une solution de patch ergonomique pour un package d'amplification simple et économique.

Une embase pied et un pion de levage sont intégrés à l'ébénisterie, préparée à recevoir un accessoire Omnimount. Un étrier ajustable par pas de 10° est disponible en option pour l'accrochage sur une structure, en plafond ou au mur.

SYSTEME DE SONORISATION PROFESSIONNEL L-ACOUSTICS



- ▶ Enceinte passive deux voies
- ▶ Assemblage coaxial des composants (1.4" HF x 12" LF)
- ▶ Système polyvalent pour sonorisation distribuée
- ▶ Utilisation retour et petite façade
- ▶ Construction robuste et compacte
- ▶ Conçu pour la tournée et l'installation fixe
- ▶ Contrôleur analogique avec protection par retour Sense

CARACTERISTIQUES

Les caractéristiques des produits L-ACOUSTICS sont issues de méthodes de mesures rigoureuses et impartiales qui permettent des simulations de performances réalistes.

Toutes les mesures sont réalisées en champ libre à 3 mètres puis normalisées à une distance de référence de 1 m, sauf indication contraire.

Réponse en fréquence

Réponse en fréquence 70 - 14k Hz (± 3 dB) (LLC en mode FRONT)
Bande passante utile 55 - 16k Hz (-10 dB)

Sensibilité¹

(2.83 Vrms @ 1m) 98 dB SPL 70 - 14k Hz

Puissance admissible²

(Long terme) 45 Vrms 250 Wrms 1000 W crête

Amplification*

(Recommandée) 500 W

Impédance

(Nominale) 8 ohms

*Les amplificateurs doivent avoir un gain de 32dB pour que le Sense du LLC112b-st fonctionne parfaitement

Directivité nominale (-6dB)³

Axi-symétrique 85° ($\pm 20^\circ$)

Niveau SPL maximal⁴

Une enceinte 120.5 dB (cont) 126.5 dB (crête) mode FRONT
122.5 dB (cont) 128.5 dB (crête) mode XOVER

FRONT : établit un contour grave de +3dB en champ libre

X-OVER : établit un passe-haut à 100Hz

Composants

Grave 1x12" traité contre l'humidité (bobine 4")

Aigu 1x1.4" moteur à compression (diaphragme titane, bobine 3", assemblage coaxial)

¹ La sensibilité est le niveau SPL moyenné sur la bande spécifiée du composant

² Puissance admissible RMS long terme sur la bande spécifiée de chaque composant avec un bruit rose ayant un facteur de crête de 6 dB

³ Directivité moyenne sur la bande 1-10 kHz

⁴ Niveau SPL maximal du système en bruit rose obtenu à 1m en champ libre, incluant les paramètres de filtrage et d'égalisation du preset spécifié

Ebénisterie

• Hauteur 540 mm 21.3 in
• Largeur face avant 410 mm 16.1 in
• Largeur face arrière 165 mm 6.5 in
• Profondeur 375 mm 14.8 in
• Angle de profil 45° par rapport à la verticale
• Poids (net) 27.5 kg 60.6 lbs
• Colisage : Poids 30.5 kg 67.2 lbs
Dims 615 x 470 x 465 mm
24.2 x 18.5 x 18.3 in

• Connexions : 2 embases Speakon 4 pts Neutrik
• Matériaux : multipli de bouleau de Finlande 18 mm, 30 mm
• Finition : Marron-gris™
• Grille : acier perforé, peinture époxy noire, mousse réticulée acoustiquement neutre
• Levage : supports d'accrochage, poignées et embase pied intégrées, inserts pour Omnimount

Equipement complémentaire

• Contrôleur analogique LLC112b-st
• Modèles sub-graves L-ACOUSTICS SB115, SB118, SB218
• Amplificateurs L-ACOUSTICS LA 15a, LA 17a, LA 24a

DESCRIPTIF ARCHITECTE

La base du système est une enceinte passive deux voies large bande utilisant un assemblage coaxial de deux haut-parleurs, un transducteur 12" basse fréquence accordé dans une charge bass-reflex, couplé à un moteur à compression de 1.4" utilisant une bobine de 3" et un diaphragme en alliage de titane. La courbe de réponse du système est comprise entre 70 Hz et 14 kHz pour une variation inférieure à ± 3 dB, la bande de fréquence utile étant 55 Hz - 16 kHz (-10 dB).

Le cône du transducteur grave offre un profil de charge du moteur à compression tel que la directivité est à symétrie de révolution axiale et présente un angle de couverture de 85°. Le filtrage passif du 2ème et 3ème ordre génère une fréquence de coupure à 1.2 kHz. La puissance admissible long terme de l'enceinte est de 250W rms pour une impédance de 8 ohms. La connexion haut-parleur utilise deux connecteurs Neutrik Speakon-4.

L'enceinte présente un profil trapézoïdal asymétrique et une face avant curviligne. Les dimensions sont à l'avant de 54cm de haut, 41cm de large, à l'arrière de 16.5cm de large pour une profondeur de 37.5cm et un profil angulaire de 45° par rapport à la verticale, permettant à l'enceinte d'être utilisée en retour de scène. La masse de l'enceinte est 27.5kg. La construction en multipli de bouleau utilise des panneaux de 18mm et 30mm d'épaisseur assemblés, lamellés, vissés, collés, et rigidifiés par des renforts internes. La finition est une peinture structurée couleur marron-gris. L'avant de l'enceinte est protégé par une grille en acier recouverte d'époxy noir de 1.5mm d'épaisseur et d'une mousse couleur anthracite de 10mm d'épaisseur, l'ensemble étant acoustiquement neutre.

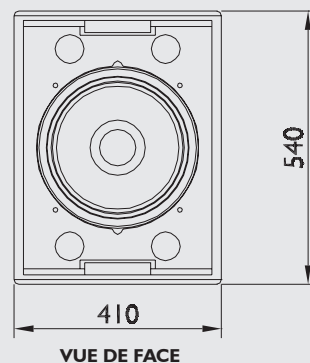
L'enceinte comporte sur sa face inférieure une embase pour pied au standard de 35mm, sur le pan coupé un pion d'accrochage et quatre inserts pour la fixation d'un accessoire Omnimount. Les faces inférieure et supérieure comprennent également deux inserts pour fixation d'un étrier orientable par pas de 10°.

L'enceinte doit être utilisée avec un contrôleur analogique stéréo dédié, inséré en sortie de l'amplificateur pour bénéficier de la protection thermique et de la limitation d'excursion du cône du transducteur grave procuré par un retour Sense. Le contrôleur analogique délimite la bande de fréquence utile et fournit l'égalisation des composants pour trois types d'exploitation : façade (champ libre), retour (champ semi-infini), combinaison avec une extension sub-grave. Le contrôleur dispose d'une sortie signal sub-grave, résultant de la sommation des deux canaux d'entrée, offrant trois types de filtrage et d'égalisation pour l'utilisation de trois modèles sub-graves dédiés.

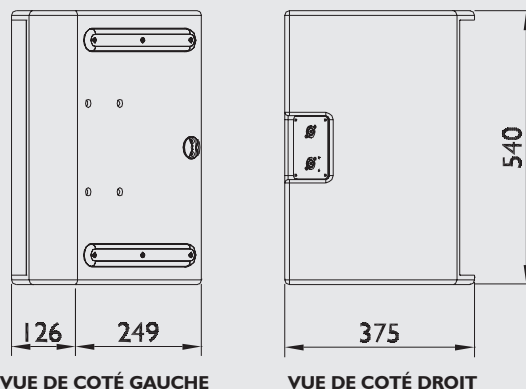
L'enceinte porte la référence L-ACOUSTICS MTD112b.

Le contrôleur analogique porte la référence L-ACOUSTICS LLC112b-st.

Les enceintes sub-graves associées sont les références L-ACOUSTICS SBI18, SBI15, SB218.

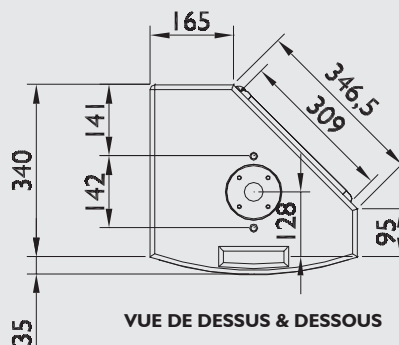


VUE DE FACE

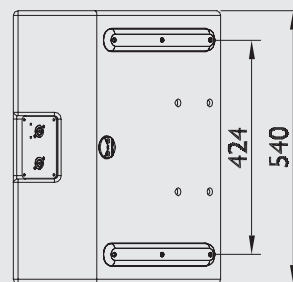


VUE DE COTÉ GAUCHE

VUE DE COTÉ DROIT



VUE DE DESSUS & DESSOUS



VUE ARRIÈRE

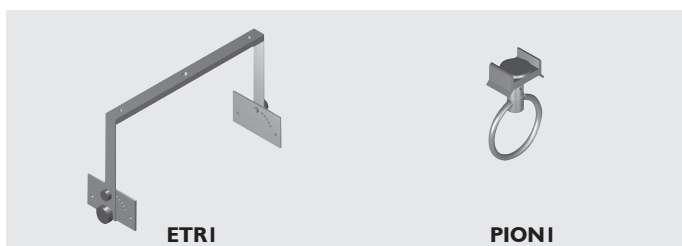
ECHELLE 1:15

(Dimensions en mm)

ACCESSOIRES

ETRI : Etrier réglable par pas de 10°, pour accrochage du MTD112b en mode horizontal sur structure, en plafond ou au mur. L'étrier consiste en deux platines à monter sur les faces inférieure et supérieure de l'enceinte et du support pivotant autour du centre de gravité de l'enceinte, ajustable par boutons moletés.

PIONI : Pion de levage simple Aeroquip



ETRI

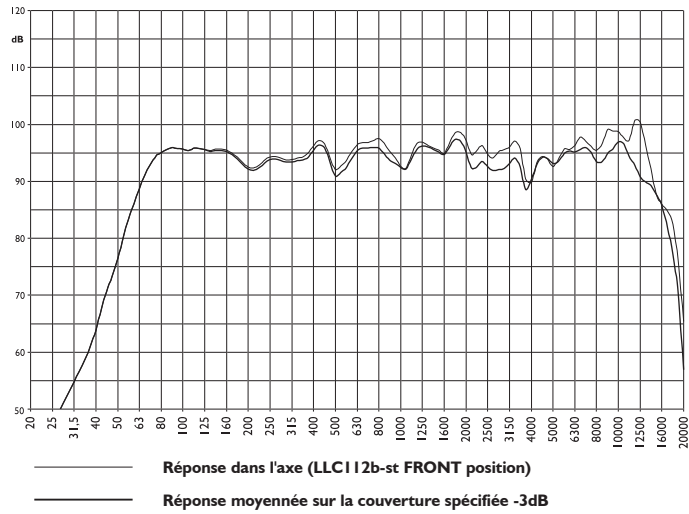
PIONI



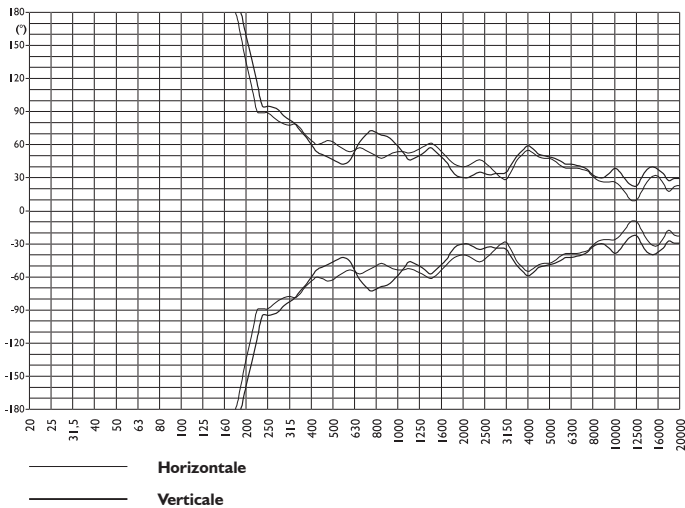
MTD112b

COURBES MESUREES

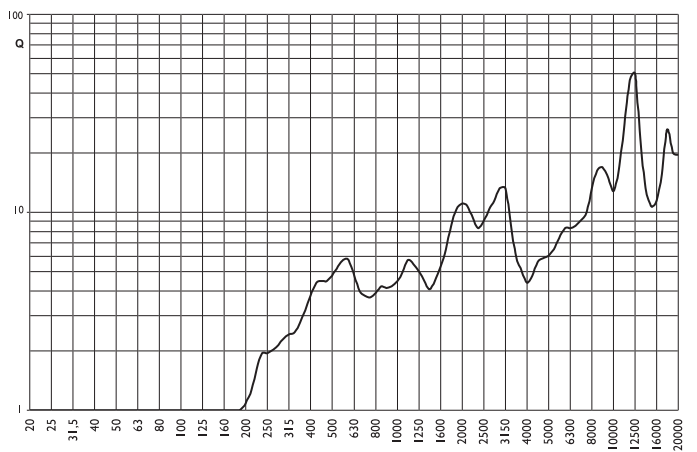
REPONSE EN FREQUENCE



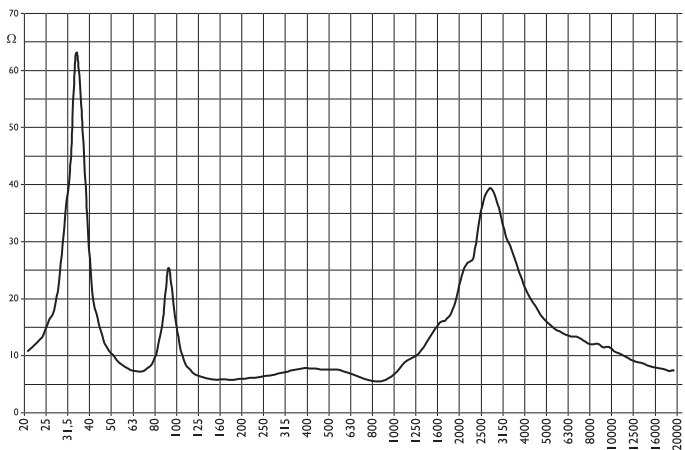
COUVERTURE (-6dB)



FACTEUR DE DIRECTIVITE Q



IMPEDANCE





LLC112b-st

**CONTRÔLEUR
ANALOGIQUE**

DESCRIPTION

Le contrôleur stéréo L-ACOUSTICS LLC112b-st est une électronique analogique conçue pour optimiser les performances de l'enceinte MTD112b. Il possède deux entrées niveau ligne, deux sorties traitées correspondantes, et une sortie signal pour une extension sub-grave.

Ses principales fonctions sont :

- Encadrement de la bande passante et égalisation (3 modes de sélection)
- Sommation des entrées pour la sortie sub-grave
- Filtrage, égalisation pour trois modèles sub-graves (3 modes de sélection)
- Traitement par retour Sense des deux canaux de sortie pour protection thermique et limitation de l'excursion des équipages mobiles.

Trois modes d'égalisation différents, sélectionnables en face avant de l'appareil, sont proposés pour servir différentes applications. Le mode MONITOR met en œuvre un filtre passe-haut à 50 Hz et adapte la courbe de réponse de l'enceinte à une utilisation au sol en espace semi-infini, typique d'une configuration de retour de scène. Le mode FRONT met en œuvre un filtre passe-haut à 50 Hz et une accentuation du grave pour une utilisation de façade (mode champ libre). Le mode X-OVER propose une fonction de transfert neutre mettant en œuvre un filtre passe-haut à 100 Hz, destiné au raccordement avec une extension sub-grave.

Un second mode de sélection accessible en face avant, permet d'optimiser le filtrage et l'égalisation du signal sub-grave en fonction du modèle d'enceinte utilisé : SB118, SB115 ou SB218. Le signal est accessible en face avant ou en face arrière de l'appareil au moyen d'un connecteur XLR 3 points.

L'amplificateur se connecte en boucle au contrôleur LLC112b-st. Les sorties signal XLR des canaux A et B sont connectées aux entrées de l'amplificateur, dont les sorties haut-parleurs sont connectées à l'entrée Sense Return du contrôleur (Speakon 4 points, Ch A=1+/1-, Ch B=2+/2-), située en face arrière de l'appareil.

La face avant du contrôleur offre un panneau de connexion pour les signaux d'entrée A et B et pour les signaux de sortie traités correspondants. Le traitement thermique des composants et la limitation de l'excursion maximale de l'équipage mobile du transducteur grave dépend de la tension appliquée et de la fréquence du signal. Elle est calibrée pour des amplificateurs dont le gain est de 32 dB.

SPECIFICATIONS

Techniques

Entrées Symétriques 10 kΩ (broche 2 = point chaud)
 Sorties Symétriques 50 Ω (broche 2 = point chaud)
 Réserve dynamique en entrée +20 dBV
 Gain nominal à 200 Hz 0 dB
 Rapport signal sur bruit > 84 dB
 Plage dynamique > 104 dB
 Distorsion harmonique < 0.01% (20 à 20k Hz @ 0 dBV)
 Filtres/Egalisation 3 modes

Passe-bas
 Sub-grave
 SB115)

Protection des haut-parleurs

Faces avant et arrière

Indicateurs

FRONT : 50 Hz LR24 HPF + Contour grave
 MONITOR : 50 Hz LR24 HPF
 X-OVER : 100 Hz LR24 HPF
 20 kHz
 25, 26, 40 Hz LR24 HPF (pour SB218, SB118,
 100 Hz LR24 LPF
 Limiteur RMS & crête

Signal: LED verte pour chaque voie
 Contrôle: LED jaune pour chaque voie

Contrôles face avant

Sélection mode (FRONT, MONITOR, X-OVER)
 Sélection sub (SB115, SB118, SB218)
 Commutateur mise sous tension

Contrôles face arrières

Polarité du SUB (positive, négative)

Connexions face avant

Entrées/sorties lignes XLR voies A & B
 Sortie ligne XLR voie sub
 Sortie haut-parleurs A & B, speakon-4 (Ch A = 1+/1- & Ch B = 1+/1-)

Connexions face arrière

Sorties lignes XLR voies A & B
 Sortie ligne XLR voie sub
 Retour Sense, speakon-4 (Ch A = 1+/1-, Ch B = 2+/2-)

Alimentation

100 V - 240 V 50/60 Hz

Puissance consommée

15 W

Physiques

Finition

Face avant anodisée noire, sérigraphie blanche

Dimensions nettes

483 x 44 x 305 mm
 19 x 1.75 x 12.0 in

Poids net

3.75 kg 8.3 lbs

Colisage : Poids
Dimensions

4.8 kg 10.6 lbs
 505 x 80 x 415 mm
 19.9 x 3.1 x 16.3 in



VUE DE FACE

VUE ARRIÈRE

Les caractéristiques sont susceptibles d'être modifiées sans avis préalable

Specf MTD112b 1002

www.l-acoustics.com

Parc de la Fontaine de Jouvence • 91462 Marcoussis Cedex • France • Ph: +33 (0) 1 69 63 69 63 • Fax: +33 (0) 1 69 63 69 64 • info@l-acoustics.com